

JUMO ecoLine / JUMO BlackLine pH- und Redox-Einstabmessketten

in Glas- und Kunststoffschaft-Ausführung

Baureihe 201005 - pH-Elektroden

Baureihe 201010 - Redox-Elektroden

Kurzbeschreibung

Die Elektroden der Serien JUMO ecoLine und JUMO BlackLine sind hochwertige Messsensoren mit einem günstigen Preis-/Leistungsverhältnis.

Aktivteil pH: JUMO ecoLine Elektroden und JUMO BlackLine Elektroden sind mit dem niederohmigen JUMO UW-Glas ausgestattet. Damit sind schnelle und sichere Messergebnisse garantiert.

Aktivteil Redox: Eine robuste Platinkuppe gibt sichere Messwerte und erlaubt eine einfache Reinigung des Sensors.

Bezugssystem: In der Glas- und in der Kunststoffschaftausführung PEI kommt ein polymerisierter KCl-Festelektrolyt zum Einsatz. Dieser ist bestens geeignet für die Messung in allgemeinen wässrigen Medien. Für Messungen in ionenärmeren Medien oder bei hohen Durchflussraten kann der Elektrolyt mit einer optionalen „Salzvortage“ zur Erhöhung der Standzeit ausgestattet werden. In der JUMO-BlackLine-Ausführung kommt ebenfalls ein polymerisierter KCl-Festelektrolyt zum Einsatz. Als Bezugssystem wird das seit Jahren bewährte JUMO-Patronenableitsystem eingesetzt. Hierbei bleibt der Elektrolyt über die Lebensdauer des Sensors silberionenfrei und damit für Elektrodengifte weniger angreifbar.

JUMO-ecoLine-Elektroden besitzen in der Ausführung „Glasschaft“ (1) ein Keramik-Diaphragma. Bei der Ausführung mit Kunststoffschaft aus transparentem PEI (2) ist ein Glasfaser-Diaphragma vorgesehen. Ein aufsteckbarer Schutzkorb schützt den Sensor bei Verwendung mit Handmessgeräten. Die JUMO BlackLine (3) besitzt ein hochwertiges Keramik-Diaphragma. Der Schaft besteht aus schwarzem PPO und hat einen fest integrierten Schutzkorb.

Optional können die Elektroden in einem Aufbewahrungsgefäß (Köcher) geliefert werden. Dieser empfiehlt sich bei nur sporadischer Nutzung des Sensors, zur Sensorauffrischung nach längerer, intensiver Benutzung bzw. bei längeren Lagerungszeiten.

Alle Sensoren können auf Wunsch als OEM-Versionen geliefert werden.

Sonderausführungen auf Anfrage.

Anwendungsbereiche

- Trinkwasserüberwachung und -aufbereitung
- Schwimmbad
- Aquaristik (auch Meerwasseraquaristik)
- Gewächshaustechnik
- leicht verschmutzte Brauch-, Prozess- und Abwässer
- Regen-, Teich- und Oberflächenwasser
- Handmessgeräte

Nicht empfohlen für:

- Galvanikwasseraufbereitung
- industrielle Prozess- und Abwässer
- Reinstwasser
- Therapiebäder
- Biotechnik, Steri-Prozesse

Für andere Anwendungsfälle siehe Datenblätter der JUMO tecLine bzw. JUMO labLine pH- und Redoxelektroden!



- (1) Ausführung Glasschaft
 (2) Ausführung mit Kunststoffschaft und aufsteckbarem Schutzkorb
 (3) JUMO BlackLine Ausführung mit Kunststoffschaft und festem Schutzkorb

Technische Daten



	Ausführung Glasschaft (Abbildung 1, Seite 1/11)	Ausführung mit Kunststoffschafft und aufsteckbarem Schutzkorb (Abbildung 2, Seite 1/11)	JUMO BlackLine Ausführung mit Kunststoffschafft und festem Schutzkorb (Abbildung 3, Seite 1/11)
Schaftmaterial	Glas	PEI ^a	PPO ^b
Diaphragma	Keramik	Glasseide	Keramik
Ableitsystem	Kunststoffpatrone		
Temperaturbereich	0 ... 60 °C		
Druckbereich ^c	0 ... 6 bar		
Einbaulänge	120 mm		
Elektrodenkopf	Steckkopf // Steckkopf mit Festkabel // Schraubkopf Pg13,5 // Schraubkopf Pg13,5 mit Festkabel Bei Ausführungen mit Festkabel ist das Anschlusskabel mit einem Knickschutz geschützt. Ausführungen mit Festkabel haben Schutzart IP68		
Aktivteil pH	UW-Glas (pH 0 ... 12, kurzzeitig pH 14)		
Aktivteil Redox	Platin-Kuppe (±2000 mV)		
Elektrolyt	polymerisierter Festelektrolyt		
empfohlene Mindestleitfähigkeit des Messmediums	ohne Salzvorlage: 100 µS/cm	ohne Salzvorlage: 150 µS/cm	ohne Salzvorlage: 100 µS/cm
	mit Salzvorlage: 50 µS/cm	mit Salzvorlage: 100 µS/cm	mit Salzvorlage: 50 µS/cm

^a PEI entspricht Polyetherimid.

^b PPO entspricht Polyphenylenether.

^c Die Druckangaben beziehen sich auf konstante Verhältnisse am Einbaort; starke Druckstöße und -schwankungen sollten vermieden werden.

Typenzusätze

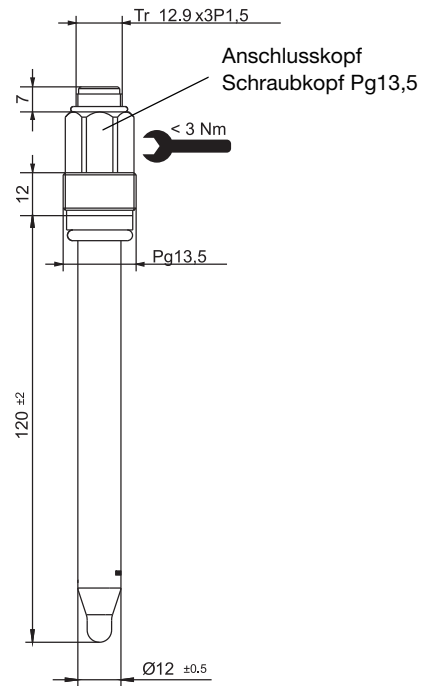
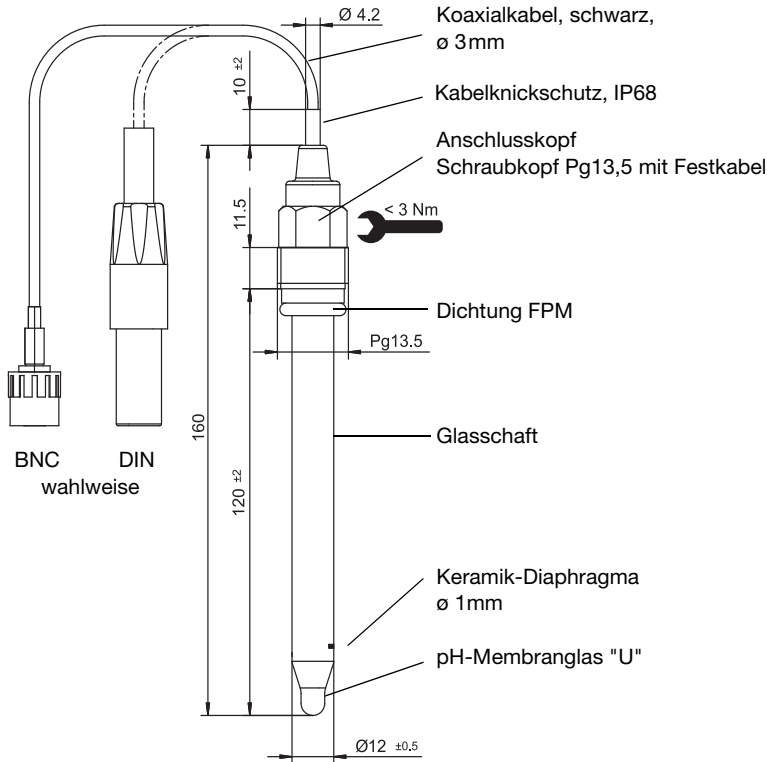
KCl-Behälter (Köcher), Typenzusatz 052	Salzvorlage, Typenzusatz 837
 <p>Der Fuß des KCl-Behälters kann auch als Montageschlüssel für pH- bzw. Redox-Elektroden mit Pg-13,5-Gewinde verwendet werden. Die Aussparungen am abnehmbarem Behälterfuß passen auf den Sechskant des Elektrodenkopfes. Bei der Elektrodenlagerung muss der Behälter mit KCl gefüllt sein (nicht mit Pufferlösung o. ä.).</p>	 <p>Als Option kann die Elektrode mit einer Salzvorlage in Form von vier Salzringen ausgestattet werden (siehe Abbildung). Dies empfiehlt sich bei Einsatz der Elektrode in ionenärmeren Medien oder bei hohen Durchflussraten. Die Salzvorlage dient der Erhöhung der Standzeit der Elektrode. Die Ringe stellen keinen Fertigungsfehler (Auskristallisation) dar.</p>

Weitere pH- und Redox-Elektroden finden Sie in folgenden Typenblättern:

- Typenblatt 201020 – JUMO tecLine pH-Einstabmessketten
- Typenblatt 201050 – JUMO IsFET pH-Einstabmesskette
- Typenblatt 201082 – JUMO Redox-Einzel-/-Doppel-Elektroden
- Typenblatt 201085 – JUMO Kompensationsthermometer
- Typenblatt 201030 – JUMO Labor-pH-Einstabmessketten
- Typenblatt 201081 – JUMO pH-Glaselektrode
- Typenblatt 201083 – JUMO pH-Bezugselektrode/Diaphragmarohr

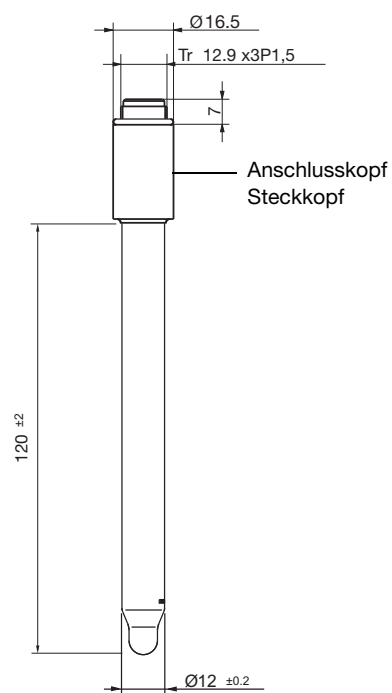
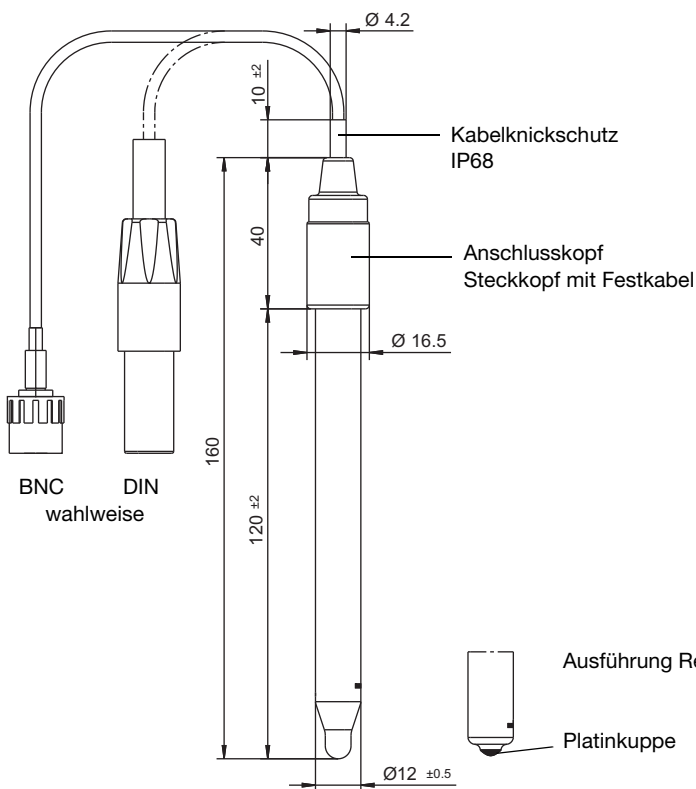
Abmessungen

Ausführung Glasschaft



Typ 2010xx/51-18-60-xxxx-xx-120/000

Typ 2010xx/51-18-22-0000-00-120/000



Typ 2010xx/51-18-40-xxxx-xx-120/000

Typ 2010xx/51-18-21-0000-00-120/000



Bestellangaben

JUMO ecoLine / JUMO BlackLine - pH- / Redox-Einstabmessketten mit Glasschaft

		(1) Grundtyp
	201005	pH-Elektroden
	201010	Redox-Elektroden
		(2) Grundtypergänzung
x	x	51 Glasausführung, Keramik-Diaphragma, Patrone K
		(3) Aktivteil
x		18 UW-Glas (bei pH-Ausführung)
	x	22 Platin-Kuppe (bei Redox-Ausführung)
		(4) Elektrischer Anschluss
o	o	21 Steckkopf
x	x	22 Schraubkopf Pg13,5
o	o	40 Steckkopf mit Festkabel
o	o	60 Schraubkopf Pg13,5 mit Festkabel
		(5) Kabellänge^a
x	x	0000 ohne Kabel
o	o	xxxx Länge in mm (nur ganze Meter, maximal 10m) Standardlänge 1000mm (1m)
		(6) Gerätestecker
x	x	00 ohne
o	o	76 BNC-Stecker
o	o	78 DIN-Stecker
		(7) Einbaulänge
x	x	120 120mm
		(8) Typenzusätze
x	x	000 keine
o	o	052 KCl-Behälter (Köcher)
o	o	837 Salzvorlage

^a Nur bei elektrischem Anschluss 40 oder 60 möglich.

x = serienmäßig
 o = optional
 - = nicht lieferbar

Bestellschlüssel (1) (2) (3) (4) (5) (6) (7) (8)
 [] / [] - [] - [] - [] - [] - [] / [] , ...^a
Bestellbeispiel 201005 / 51 - 18 - 21 - 2000 - 76 - 120 / 000

^a Typenzusätze nacheinander aufführen und durch Komma trennen.

Hinweis:

Der Bestellschlüssel ist kein Baukastensystem.
 Wählen Sie für Bestellungen möglichst die unter „**Lagerausführungen**“ bzw. „**Fertigungsausführungen**“ aufgeführten Artikel.
 Eine freie Kombination von einzelnen Schlüsselmerkmalen muss von uns technisch geprüft und freigegeben werden.

JUMO GmbH & Co. KG

Hausadresse: Moritz-Juchheim-Straße 1, 36039 Fulda, Germany
Lieferadresse: Mackenrodtstraße 14, 36039 Fulda, Germany
Postadresse: 36035 Fulda, Germany

Telefon: +49 661 6003-714
Telefax: +49 661 6003-605
E-Mail: mail@jumo.net
Internet: www.jumo.net



Lagerausführungen

(Lieferung in 3 Arbeitstagen nach Auftragseingang)

Artikel	Kurzbeschreibung	Teile-Nr.
201005/51-18-22-0000-00-120/000	pH, Glasschaft, Schraubkopf PG 13,5	00405532
201010/51-22-22-0000-00-120/000	Redox, Glasausführung, Schraubkopf PG 13,5	00413906

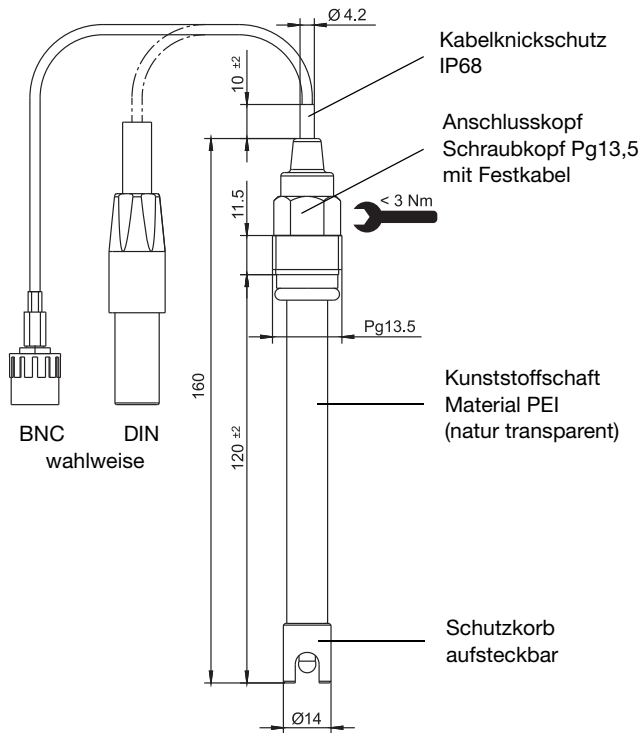
Fertigungsausführung

(Lieferung in 10 Arbeitstagen nach Auftragseingang)

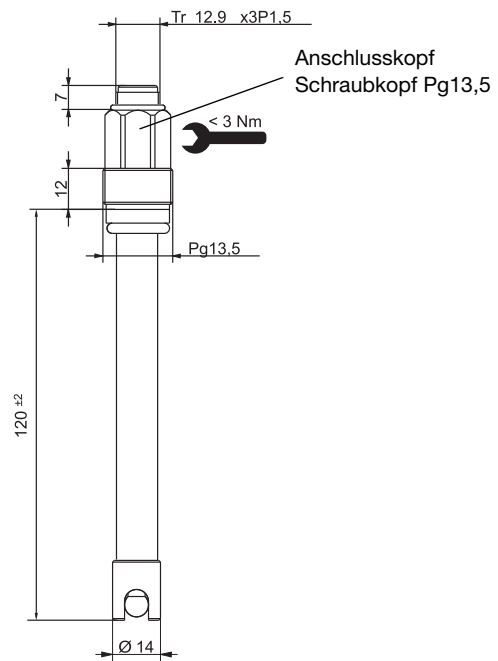
Artikel	Kurzbeschreibung	Teile-Nr.
201005/51-18-60-1000-76-120/000	pH, Glasschaft, Festkabel 1 m mit PG 13,5, BNC-Stecker	00459671

Abmessungen

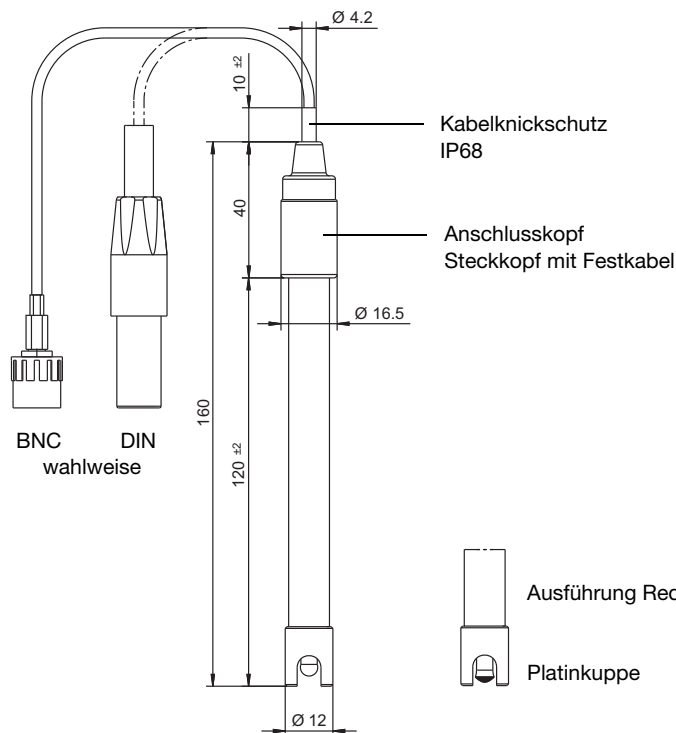
Ausführung mit Kunststoffschaft (PEI) und aufsteckbarem Schutzkorb



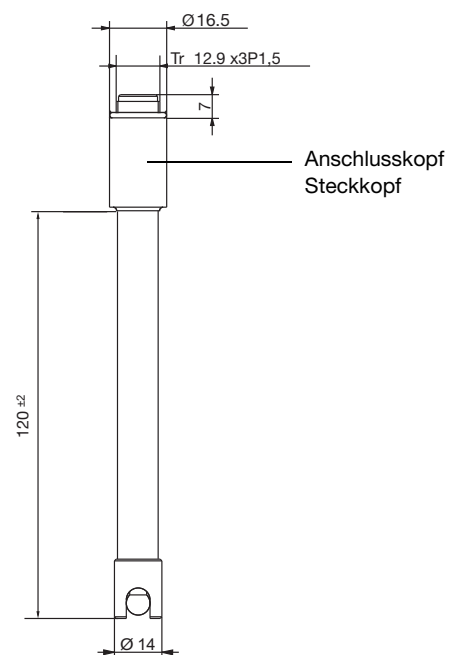
Typ 201005/53-18-60-xxxx-xx-120/000 (pH)
 Typ 201010/53-22-60-xxxx-xx-120/000 (Redox)



Typ 201005/53-18-22-0000-00-120/000 (pH)
 Typ 201010/53-22-22-0000-00-120/000 (Redox)



Typ 201005/53-18-40-xxxx-xx-120/000 (pH)
 Typ 201010/53-22-40-xxxx-xx-120/000 (Redox)



Typ 201005/53-18-21-0000-00-120/000 (pH)
 Typ 201010/53-22-21-0000-00-120/000 (Redox)



Bestellangaben

JUMO ecoLine / JUMO BlackLine - pH- / Redox-Einstabmessketten mit Kunststoffschacht und aufsteckbarem Schutzkorb

		(1) Grundtyp
	201005	pH-Elektroden
	201010	Redox-Elektroden
		(2) Grundtypergänzung
x	x	53 Kunststoffschacht PEI ^a , Glasseiden-Diaphragma, Patrone K
		(3) Aktivteil
x		18 UW-Glas (bei pH-Ausführung)
x		22 Platin-Kuppe (bei Redox-Ausführung)
		(4) Elektrischer Anschluss
o	o	21 Steckkopf
x	x	22 Schraubkopf Pg13,5
o	o	40 Steckkopf mit Festkabel
o	o	60 Schraubkopf Pg13,5 mit Festkabel
		(5) Kabellänge^b
x	x	0000 ohne Kabel
o	o	xxxx Länge in mm (nur ganze Meter, maximal 10m) Standardlänge 1000mm (1m)
		(6) Gerätestecker
x	x	00 ohne
o	o	76 BNC-Stecker
o	o	78 DIN-Stecker
		(7) Einbaulänge
x	x	120 120mm
		(8) Typenzusätze
x	x	000 keine
o	o	052 KCl-Behälter (Köcher)
o	o	837 Salzvorlage

^a PEI entspricht Polyeterimid.

^b Nur bei elektrischem Anschluss 40 oder 60 möglich.

x = serienmäßig

o = optional

- = nicht lieferbar

Bestellschlüssel	(1)	(2)	(3)	(4)	(5)	(6)	(7)	(8)	, ... ^a
Bestellbeispiel	201005	/ 53	- 18	- 21	- 1000	- 76	- 120	/ 000	

^a Typenzusätze nacheinander auflühren und durch Komma trennen.

Hinweis:

Der Bestellschlüssel ist kein Baukastensystem.

Wählen Sie für Bestellungen möglichst die unter „**Lagerausführungen**“ bzw. „**Fertigungsausführungen**“ aufgeführten Artikel.

Eine freie Kombination von einzelnen Schlüsselmerkmalen muss von uns technisch geprüft und freigegeben werden.

JUMO GmbH & Co. KG

Hausadresse: Moritz-Juchheim-Straße 1, 36039 Fulda, Germany
Lieferadresse: Mackenrodtstraße 14, 36039 Fulda, Germany
Postadresse: 36035 Fulda, Germany

Telefon: +49 661 6003-714
Telefax: +49 661 6003-605
E-Mail: mail@jumo.net
Internet: www.jumo.net



Lagerausführungen

(Lieferung in 3 Arbeitstagen nach Auftragseingang)

Artikel	Kurzbeschreibung	Teile-Nr.
201005/53-18-22-0000-00-120/000	pH, PEI-Schaft, Schraubkopf PG13,5	00357022
201010/53-22-22-0000-00-120/000	Redox, PEI-Schaft, Schraubkopf PG13,5	00357020

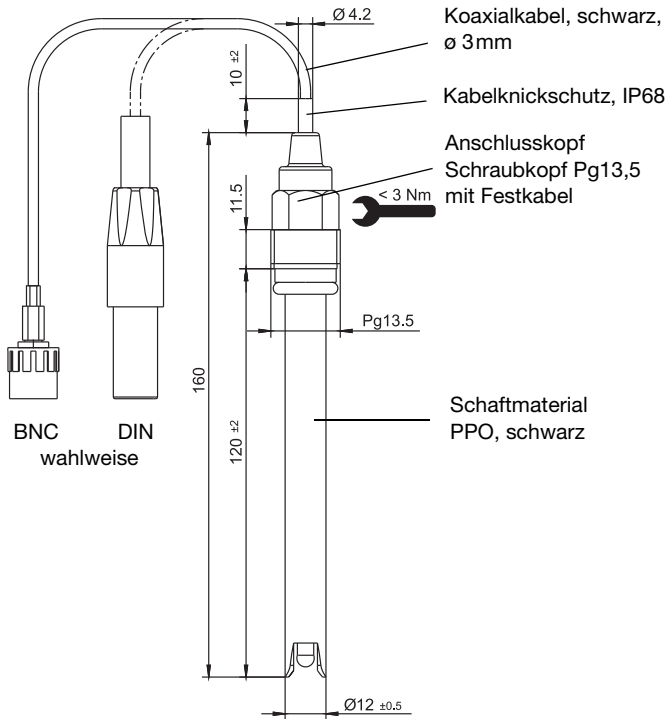
Fertigungsausführung

(Lieferung in 10 Arbeitstagen nach Auftragseingang)

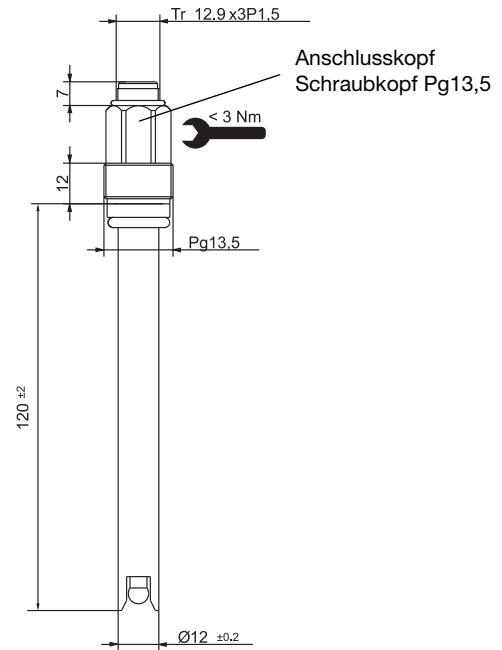
Artikel	Kurzbeschreibung	Teile-Nr.
201005/53-18-40-1000-78-120/000	pH, PEI-Schaft, Festkabel 1 m, ohne Gewinde, DIN-Stecker	00300149
201005/53-18-21-0000-00-120/000	pH, PEI-Schaft, Steckkopf	00300192
201010/53-22-40-1000-76-120/000	Redox, PEI-Schaft, Festkabel 1 m, ohne Gewinde, BNC-Stecker	00343525

Abmessungen

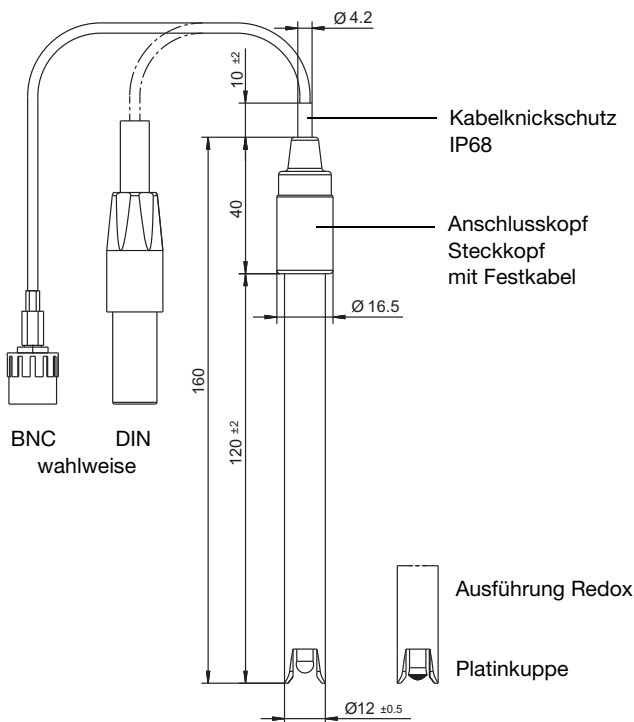
JUMO BlackLine: Ausführung mit Kunststoffschaft (PPO) und festem Schutzkorb



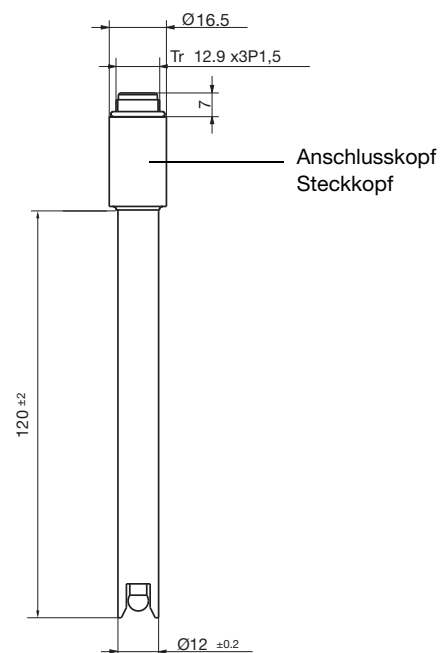
Typ 201005/65-18-65-xxxx-xx-120/000 (pH)
 Typ 201010/65-22-65-xxxx-xx-120/000 (Redox)



Typ 201005/65-18-22-0000-00-120/000 (pH)
 Typ 201010/65-22-22-0000-00-120/000 (Redox)



Typ 201005/65-18-45-xxxx-xx-120/000 (pH)
 Typ 201010/65-22-45-xxxx-xx-120/000 (Redox)



Typ 201005/65-18-21-0000-00-120/000 (pH)
 Typ 201010/65-22-21-0000-00-120/000 (Redox)



Bestellangaben

JUMO ecoLine / JUMO BlackLine - pH- / Redox-Einstabmessketten mit Kunststoffschaft und festem Schutzkorb

		(1) Grundtyp
	201005	pH-Elektroden
	201010	Redox-Elektroden
		(2) Grundtypergänzung
x x	65	BlackLine-Ausführung, Kunststoffschaft PPO ^a schwarz, Keramik-Diaphragma, Festelektrolyt, Patronen-Ableitsystem
		(3) Aktivteil
x	18	UW-Glas (bei pH-Ausführung)
x	22	Platin-Kuppe (bei Redox-Ausführung)
		(4) Elektrischer Anschluss
o o	21	Steckkopf
x x	22	Schraubkopf Pg13,5
o o	45	Steckkopf mit Festkabel
o o	65	Schraubkopf Pg13,5 mit Festkabel
		(5) Kabellänge^b
x x	0000	ohne Kabel
o o	xxxx	Länge in mm (nur ganze Meter, maximal 10m) Standardlänge 2000mm (2m)
		(6) Gerätestecker
x x	00	ohne
o o	76	BNC-Stecker
o o	78	DIN-Stecker
		(7) Einbaulänge
x x	120	120 mm
		(8) Typenzusätze
o o	052	KCl-Behälter (Köcher)
x x	837	Salzvorlage (Standard)

^a PPO entspricht Polyphenylenether.

^b Nur bei elektrischem Anschluss 45 oder 65 möglich.

x = serienmäßig

o = optional

- = nicht lieferbar

Bestellschlüssel (1) (2) (3) (4) (5) (6) (7) (8) , ...^a
 / - - - - - - /
Bestellbeispiel 201005 / 65 - 18 - 22 - 2000 - 00 - 120 / 000

^a Typenzusätze nacheinander aufführen und durch Komma trennen.

Hinweis:

Der Bestellschlüssel ist kein Baukastensystem.

Wählen Sie für Bestellungen möglichst die unter „**Lagerausführungen**“ bzw. „**Fertigungsausführungen**“ aufgeführten Artikel.

Eine freie Kombination von einzelnen Schlüsselmerkmalen muss von uns technisch geprüft und freigegeben werden.

JUMO GmbH & Co. KG

Hausadresse: Moritz-Juchheim-Straße 1, 36039 Fulda, Germany
Lieferadresse: Mackenrodtstraße 14, 36039 Fulda, Germany
Postadresse: 36035 Fulda, Germany

Telefon: +49 661 6003-714
Telefax: +49 661 6003-605
E-Mail: mail@jumo.net
Internet: www.jumo.net



Lagerausführungen

(Lieferung in 3 Arbeitstagen nach Auftragseingang)

Artikel	Kurzbeschreibung	Teile-Nr.
201005/65-18-22-0000-00-120/837	pH, Schraubkopf Pg13,5, ohne Kabel	00419812
201005/65-18-45-2000-76-120/837	pH, ohne Gewinde, Festkabel 2m, BNC-Stecker	00417300
201005/65-18-65-2000-76-120/837	pH, mit Gewinde Pg13,5, Festkabel 2m, BNC-Stecker	00424828
201010/65-22-45-2000-76-120/837	Redox, ohne Gewinde, Festkabel 2m, BNC-Stecker	00417301
201010/65-22-65-2000-76-120/837	Redox, mit Gewinde Pg13,5, Festkabel 2m, BNC-Stecker	00424950